



PODER LEGISLATIVO  
CÂMARA MUNICIPAL DE ARMAÇÃO DOS BÚZIOS  
COMISSÃO PERMANENTE DE LICITAÇÃO

**Processo: 034 /2019**

**Licitação: 003/2019**

**Modalidade: nº 003/2019**

**Tipo de Licitação: Menor Preço Global**

## **E D I T A L**

1. A **CÂMARA MUNICIPAL DE ARMAÇÃO DOS BÚZIOS**, localizada a Av. José Bento Ribeiro Dantas, nº 5.400, Manguinhos, Armação dos Búzios - RJ, realizará às 14:30hs. do dia 15/08/2019, a licitação por Convite para aquisição de Honorarias, conforme autorização do Ordenador de Despesas, contida no Processo número 034/2019, observados os preceitos legais em vigor, especialmente a Lei Federal nº 8.666, de 21.6.93 e as suas alterações e as condições desta Carta-Convite.

1.1 - Qualquer informação sobre esta Carta-Convite poderá ser obtida na Comissão Permanente de Licitação, situada a Av. José Bento Ribeiro Dantas, nº 5.400, Manguinhos, Armação dos Búzios - RJ, ou pelo telefone (22) 2633-6300 R. 229, no horário de 10hs às 16hs.

## **2. OBJETO**

2.1 - 2.1 – O objeto desta Carta-Convite é a confecção de 90 honorarias, com as seguintes especificações:

**a) 18 (dezoito) Confecção de Medalhas Dr. José Bento Ribeiro Dantas:** em metal dourado com banho, medindo 7,5cm (largura) x 7,5cm (altura) e espessura de 03mm, com gravação alto motiva de esfinge em alto relevo e detalhamento de cores, entregue no estojo em **veludo vermelho** com gravação externa estilizada do brasão da cidade em dourado,(modelo do fecho no Projeto Básico) com berço e detalhe em relevo para colocação de medalhas em acrílico mesclado, com placa interna em metal dourado com gravação em corrosão de dados, e placa externa para identificação, personalizada, aproximadamente 6x2cm, para entrega em Sessão Solene.;

**b) 54(cinquenta e quatro) Confecção de Títulos Honoríficos de Cidadão Buziano:** em latão cor de bronze com espessura de 01mm e medindo 28cm (largura) x 22cm (altura), contendo gravação em baixo relevo de impressão da imagem dos "Três Pescadores de Búzios" no canto esquerdo inferior, além de gravações em baixo relevo de escritas referente à homenagem e homenageado no centro, e dos brasões nacional no canto esquerdo superior



PODER LEGISLATIVO  
CÂMARA MUNICIPAL DE ARMAÇÃO DOS BÚZIOS  
COMISSÃO PERMANENTE DE LICITAÇÃO

brasão do município no canto direito superior, sobre acrílico perolado, com fundo preto, totalizando espessura de 06mm e medindo 34cm (largura) x 28cm (altura), com bisco-ite, com penduradores nas extremidades e tripé para exposição, acondicionado em estojo de **Veludo Preto** (modelo do fecho no Projeto Básico), com plaqueta externa para identificação personalizada em latão em corrosão tamanho 6x2cm, com o brasão do município e o nome da Câmara Municipal gravado no tampo do estojo impressão dourada estilizado no tamanho 12x12 cm, personalizado para entrega em Sessão Solene.;

**c) 18 (dezoito) Confeção de Moções de Congratulações e Aplausos:** em acrílico com espessura de 02mm e medindo 26cm (largura) x 18cm (altura), com bisco-ite, contendo imagem de fundo, escritas no centro, brasão nacional no canto direito superior, sobre acrílico com espessura de 04mm e medindo 34cm (largura) x 24cm (altura), com bisco-ite, com pendurador nas extremidades e tripé para exposição, acondicionado no estojo de **Veludo Vermelho**, (modelo do fecho no Projeto Básico) com gravação externa em dourado estilizada 12x12cm do brasão da cidade no tampo do estojo, placa externa para identificação em metal dourado, personalizada, aproximadamente 6x2cm para entrega em Sessão Solene.;

2.2 - Ficam os participantes cientes, que os quantitativos acima são ora estimados de acordo com as necessidades atuais da Câmara Municipal de Armação dos Búzios, na forma do artigo 15, parágrafo 7º, inciso II, da Lei 8.666/93, podendo vir a ser adquirida quantidade maior ou menor, respeitados os valores unitários consignados na proposta vencedora.

### **3. DOS RECURSOS ORÇAMENTÁRIOS**

3.1 Os recursos necessários à realização do objeto ora licitado correrão à conta da seguinte dotação orçamentária:

PROGRAMAS DE TRABALHO: 01.031.0003 2022 e 01.031.0003.2127

Elemento Despesa: 3.3.90.32.00 - Material, Bem ou Serviço para Distribuição Gratuita.

Ficha:(s) 9 e 16.

### **4. DA PARTICIPAÇÃO NA LICITAÇÃO (HABILITAÇÃO)**

4.1 - Poderão participar da licitação, além das empresas convidadas, cadastradas ou não, as empresas inscritas no Cadastro de Fornecedores mantido pela Câmara Municipal de Armação dos Búzios, que até 24 (vinte e quatro) horas antes da data de apresentação das propostas (item 1), retirem o convite, mediante a entrega da cópia autenticada do citado registro.



PODER LEGISLATIVO  
CÂMARA MUNICIPAL DE ARMAÇÃO DOS BÚZIOS  
COMISSÃO PERMANENTE DE LICITAÇÃO

4.2 - As empresas convidadas, não cadastradas na Câmara de Armação dos Búzios, deverão apresentar os seguintes documentos:

- a) Cédula de identidade do representante legal e CPF
- b) Registro Comercial, no caso de empresa individual;
- c) Ato Constitutivo, Estatuto ou Contrato Social em vigor, devidamente registrado em se tratando de sociedades comerciais e, no caso de sociedades por ações, as atas regularmente arquivadas de eleição de seus diretores;
- d) Competente Alvará de Localização, em vigor;
- e) Declaração expressa e sob as penas da lei, com firma reconhecida do representante legal da proponente, de que se encontra em regular situação; fiscal, trabalhista e previdenciária, bem como de que possui qualificação econômico-financeira para a execução do objeto da presente Licitação. (MODELO ANEXO);
- f) Certidão de Regularidade Fiscal do FGTS e Certidão Conjunta PGFN/RFB, demonstrando a situação regular quanto ao cumprimento dos encargos sociais;
- g) Certidão Negativa de Débitos Trabalhistas (CNDT).

## **5. DA APRESENTAÇÃO DOS DOCUMENTOS DE HABILITAÇÃO E DAS PROPOSTAS**

5.1 - A documentação relativa à habilitação deverá ser apresentada na forma abaixo:

5.2 - As empresas não cadastradas na Prefeitura de Armação dos Búzios, deverão apresentar a documentação exigida nos itens anteriores (4.2 ou 4.3, conforme o caso), dentro de um envelope opaco tamanho ofício, fechado, contendo na parte externa, obrigatoriamente as seguintes indicações:

### **I - ENVELOPE "A" - HABILITAÇÃO**

Comissão Permanente de Licitação

Carta Convite nº 003/2019

Licitação nº: 003/2019

Nome e endereço completo do Licitante:

5.3 - Na hipótese de os interessados serem cadastrados, bastará, para que sejam considerados habilitados, a apresentação do certificado de inscrição no Cadastro de Fornecedores da Câmara Municipal de Armação dos Búzios, habilitando o licitante para a compra, objeto da licitação, dentro do prazo de validade, no original ou em cópia reprográfica autenticada.



PODER LEGISLATIVO  
CÂMARA MUNICIPAL DE ARMAÇÃO DOS BÚZIOS  
COMISSÃO PERMANENTE DE LICITAÇÃO

5.4 - Tanto as empresas cadastradas quanto as não cadastradas, deverão apresentar sua proposta de preço exclusivamente no impresso fornecido pela Comissão Permanente de Licitação (Anexo A), em 2 (duas) vias, devidamente preenchidas, contidas em envelope tamanho ofício, fechado, do qual conste, da parte externa, as seguintes indicações:

II - ENVELOPE "B" - PROPOSTA DE PREÇO

ENVELOPE "A" - HABILITAÇÃO

Comissão Permanente de Licitação

Carta Convite nº 003/2019

Licitação nº: 003/2019

Nome completo e endereço do licitante:

5.4.1 - Não serão recebidas as propostas enviadas em data anterior ou posterior àquela indicada no item 1.

5.5 - As empresas participantes poderão ser representadas no ato licitatório por seu representante legal, desde que apresente o original ou cópia autenticada do Ato Constitutivo acompanhado da carteira de identidade, ou por procurador munido do instrumento procuratório, outorgado pela empresa, com firma reconhecida. Estes documentos deverão ser entregues fora de qualquer envelope ao Presidente da Comissão de Licitação, junto com os envelopes "A" e "B". As empresas que não se fizerem presentes pela forma estabelecida neste item, ficarão impedidas de se manifestar durante os trabalhos.

5.5.1 - Do instrumento procuratório mencionado no item acima deve constar a outorga de poderes específicos para a prática de todos os atos inerentes à licitação, inclusive para a desistência de recursos.

5.5.2 - A documentação referida no item 5.5 poderá ser substituída pela Carta de Credenciamento (Anexo C), a qual deverá ser apresentada juntamente com a carteira de identidade do credenciado e documento que comprove a representação legal do outorgante.

5.6 - Os documentos exigidos no envelope "A" deverão ser apresentados no original ou em cópia reprográfica autenticada, na forma do art. 32 da Lei 8.666/93, rubricados e carimbados pelo representante legal da empresa em todas as folhas.

5.7 - A Proposta de Preço deverá ser datada, assinada e carimbada pelo representante legal da empresa e conter a razão social, o endereço e o CGC ou CNPJ.

5.8 - Não serão admitidas, qualquer que seja o motivo invocado, modificações ou substituições da proposta ou de qualquer documento, uma vez entregues os envelopes, ressalvada a hipótese de documento necessário



PODER LEGISLATIVO  
CÂMARA MUNICIPAL DE ARMAÇÃO DOS BÚZIOS  
COMISSÃO PERMANENTE DE LICITAÇÃO

ao cumprimento de diligência promovida pela Comissão de Licitação, destinada a esclarecer ou complementar a instrução do processo.

5.9 - Os preços propostos serão cotados em moeda nacional e deverão corresponder aos praticados pela empresa, para pagamento à vista, na data da realização da licitação, englobando todas as despesas relativas às aquisições a serem feitas, bem como os respectivos custos diretos e indiretos, taxas, remunerações, despesas fiscais e financeiras, e quaisquer despesas extras e necessárias, não especificadas nesta Carta-Convite, mas julgadas essenciais ao cumprimento do objeto desta licitação. Nenhuma reivindicação para pagamento adicional ou reajustamento de preços será considerada.

5.10 - Pode a Comissão solicitar a exibição do original de qualquer documento, concedendo o prazo de 24 (vinte e quatro) horas para que a exigência seja suprida.

5.11 - Havendo divergência entre os preços apresentados por extenso e em algarismos, será considerado o valor por extenso.

5.12 - A empresa proponente será responsável por todas as informações prestadas na sua proposta, sujeitando-se às penalidades legais caso essas informações venham a induzir a Comissão em erro de julgamento.

## **6. ABERTURA DOS ENVELOPES, JULGAMENTO E ADJUDICAÇÃO**

6.1 - Em sessão pública a realizar-se na data, hora e local definido no item 1, deverão ser entregues à Comissão de Licitação os envelopes "A" (no caso de empresas não cadastradas) ou a cópia do certificado de registro cadastral (item 5.3) fora de qualquer envelope, e "B", apresentados na forma anteriormente definida. Os licitantes poderão se fazer presentes através de seus representantes legais ou procuradores, observado o disposto no item 5.5.

6.2 - Na mesma sessão, que poderá ser realizada em mais de um dia, desde que tal se faça necessário para o completo exame da documentação apresentada, serão recebidos os envelopes "A" e "B", e abertos os envelopes "A", podendo a documentação deles constante ser examinada por todos os representantes devidamente credenciados, que a rubricarão, juntamente com os membros da Comissão de Licitação. Após a abertura de todos os envelopes "A", a sessão poderá ser suspensa para julgamento da habilitação.

6.3 - Os envelopes "B" serão mantidos fechados, sob a guarda da Comissão de Licitação, que os rubricará, juntamente com os representantes credenciados das licitantes.



PODER LEGISLATIVO  
CÂMARA MUNICIPAL DE ARMAÇÃO DOS BÚZIOS  
COMISSÃO PERMANENTE DE LICITAÇÃO

6.4 - Serão considerados habilitados os licitantes que atenderem integralmente às condições previstas nos itens 4.2 e 4.3 (empresas não cadastradas) ou 5.3 (empresas cadastradas).

6.5 - Comunicado o resultado aos licitantes, poder-se-á passar imediatamente à abertura dos envelopes "B"- Propostas de Preço, desde que todos os licitantes renunciem expressamente ao direito de recorrer da decisão relativa à habilitação. Neste caso, serão devolvidos aos licitantes inabilitados os envelopes "B", fechados.

6.6 - Não ocorrendo a renúncia ao direito de recorrer por parte de todos os licitantes, será designada data para a abertura dos envelopes "B"- Propostas de Preço, que permanecerão em poder da Comissão de Licitação, observado o prazo de recurso estabelecido em lei.

6.7 - Ultrapassada a fase de habilitação, a Comissão de Licitação não mais poderá desclassificar os licitantes por motivos relacionados com a habilitação, salvo em razão de fatos supervenientes ou conhecidos após o julgamento.

6.8 - No dia, hora e local designados para o julgamento das propostas, e decorrido o prazo para recurso sem a sua interposição, ou após o julgamento dos recursos interpostos, serão abertas as propostas de preços dos licitantes habilitados, e devolvidos os envelopes "B", mediante recibo, aos inabilitados.

6.9 - O critério de julgamento será o de menor preço unitário.

6.10 - Será desclassificada a proposta que:

6.10.1 - Desatender às condições deste convite ou à legislação vigente.

6.10.2 - Apresentar preços manifestamente inexequíveis e as que apresentem preço global ou unitário simbólicos, irrisórios, de valor zero, ou superiores ao praticados no mercado.

6.10.2.1 - Considerar-se-ão manifestamente inexequíveis os preços que não venham a ter sua viabilidade demonstrada através de documentação que comprove que os custos dos insumos são coerentes com os de mercado, do que os coeficientes de produtividade são compatíveis com a aquisição objeto do contrato.

6.10.2.2 - Havendo dúvida sobre a exequibilidade de uma ou mais propostas, fixará a Comissão, prazo não inferior a 72 (setenta e duas) horas para que o Licitante comprove a viabilidade de seus preços, solicitando-lhe a composição de preços unitários para comparação com os preços de mercado. A demonstração será acompanhada, pelo menos, dos seguintes documentos e informações:

- a) número, mês e ano da publicação pesquisada, de onde foram retirados os preços dos materiais e da mão-de-obra, bem como, em cada item, o número da respectiva página pesquisada, juntamente com a cópia dessas páginas;



PODER LEGISLATIVO  
CÂMARA MUNICIPAL DE ARMAÇÃO DOS BÚZIOS  
COMISSÃO PERMANENTE DE LICITAÇÃO

- b) quando se tratar de preços pesquisados no mercado, o Licitante adotará o procedimento anterior com relação ao preço da mão-de-obra e apresentará declaração do fornecedor, comprometendo-se a vender o material pelo preço constante na sua proposta;
- c) quando o Licitante alegar a propriedade do material, comprová-lo-á por meio idôneo, ou juntará a respectiva nota fiscal, em seu nome.

6.10.3 - Contenha enganos, rasuras, emendas ou entrelinhas nos valores em algarismos e por extenso.

6.10.4 - Não atender às condições fixadas na proposta de preços.

6.11 - As propostas serão classificadas pela ordem crescente dos preços ofertados e aceitáveis. Será considerada vencedora a proposta considerada exequível e que apresentar menor preço unitário, nele incluídas todas as despesas referidas no item 5.9.

6.12 - No caso de empate entre duas ou mais propostas, e após obedecido o disposto no § 2º do art. 3º da Lei nº 8.666/93, a classificação se fará, obrigatoriamente, por sorteio, em ato público, para qual todos os licitantes serão convocados, vedado qualquer outro processo, ressalvado apenas no caso das microempresas, aplicando-se o disposto nos arts. 44 e 45 da Lei Complementar nº 123/06.

6.13 - O resultado final da licitação será divulgado no prazo de até 5 (cinco) dias úteis, contados da data do certame, no endereço onde funciona esta Casa Legislativa.

6.14 - Homologado o resultado da licitação pelo Presidente da Câmara Municipal de Armação dos Búzios, e adjudicado seu objeto à empresa vencedora, será a mesma convocada, com uma antecedência mínima de 24 (horas) contadas da divulgação do resultado, para a retirada do respectivo empenho.

6.15 - Deixando a empresa vencedora de comparecer no prazo estabelecido para retirada do empenho, poderá a Contratante, sem prejuízo da aplicação das sanções administrativas ao faltoso, convocar os licitantes remanescentes que tiverem sido habilitados, na respectiva ordem de classificação, para fazê-lo em igual prazo e nas mesmas condições propostas pelo primeiro classificado, ou revogar a licitação.

## **7. PENALIDADES**

7.1- Ao contratado total ou parcialmente inadimplente, serão aplicadas as sanções previstas nos arts. 86 e 87 da Lei 8.666/93, a saber:

- a) advertência;
- b) multa administrativa, graduável, conforme a gravidade da falta, não excedendo, em seu total, 20% (vinte por cento) do valor do contrato.



PODER LEGISLATIVO  
CÂMARA MUNICIPAL DE ARMAÇÃO DOS BÚZIOS  
COMISSÃO PERMANENTE DE LICITAÇÃO

c) suspensão temporária de participação em licitação e impedimento para contratar com a Administração, por prazo não superior 02 anos.

d) declaração de inidoneidade para licitar e contratar com a Administração Pública, enquanto perdurarem os motivos determinantes da punição ou até que seja promovida a reabilitação na forma da lei, perante a autoridade que aplicou a penalidade.

7.2 - A penalidade estabelecida na letra "b", do item 7.1 poderá ser aplicada de forma isolada ou cumulativamente com qualquer das demais, devendo a multa ser descontada da garantia que houver sido prestada.

7.3 - Contra as decisões de que resultem em aplicação de penalidades, o contratado poderá, sempre sem efeito suspensivo, interpor os recursos cabíveis, na forma e nos prazos previstos na Lei 8.666/93 (art. 109).

7.3.1 - Será assegurado ao Contratado o amplo exercício de direito de defesa.

## **8. DA REQUISIÇÃO E ENTREGA DO OBJETO CONTRATUAL**

8.1. A entrega dos itens deverá ocorrer em uma etapa, sendo que a entrega deverá ocorrer o total adquirido em até 15 dias após o recebimento da Nota de Empenho ou ordem de fornecimento.

8.2 A entrega deverá ser efetuada na Câmara Municipal de Armação dos Búzios, situado na Avenida José Bento Ribeiro Dantas nº 5.400 Manguinhos Shopping Porto Belo Armação dos Búzios RJ no horário de 08:00h as 17:00h.

8.3 No momento da entrega, a servidora Ivana Fonseca e o servidor Anderson Pereira de Almeida, fará o recebimento provisório das honorarias. Posteriormente, no prazo de dois dias úteis, após a verificação da qualidade e da quantidade dos materiais entregues, com posterior aceitação, caso de acordo, mesma efetuará o recebimento do material definitivo.

8.4 Os materiais recusados pelo Contratante deverão ser substituídos, automaticamente, no prazo máximo de 24 horas, contados da hora de notificação.

8.5 Deverá correr por conta da Contratada as despesas com o transporte e entrega dos materiais e ou serviços.

8.6 A Contratada será responsável pela substituição, troca ou reposição dos materiais e ou serviços que por ventura sejam entregues com defeito, danificados ou não compatíveis com As especificações do objeto.





PODER LEGISLATIVO  
CÂMARA MUNICIPAL DE ARMAÇÃO DOS BÚZIOS  
COMISSÃO PERMANENTE DE LICITAÇÃO

**9 - DO PAGAMENTO**

9.1 Após as entregas do objeto da presente licitação, no prazo de 05 (cinco) dias úteis, da entrega da nota fiscal, a Câmara Municipal de Armação dos Búzios procederá os respectivos pagamentos, através de cheque nominal, ou por meio de depósito bancário direto na conta da empresa licitante vencedora, conforme disposto no Art. 65 da Lei nº 4.320/64.

**10. RECURSOS**

10.1 - Os eventuais recursos interpostos serão processados e julgados na forma do disposto no art. 109, da Lei Federal 8.666/93, observados os prazos ali consignados.

11. Acompanha este instrumento convocatório os seguintes anexos:

Anexo I- Formulário Padronizado de Proposta

Anexo II- Modelo de Declaração

Anexo III - Modelo de Procuração de Credenciamento

Anexo IV - projeto Básico

**12. DISPOSIÇÕES GERAIS E FINAIS**

12.1 - Esta licitação por Carta-Convite poderá ter prosseguimento mesmo se não houver o comparecimento mínimo de 3 (três) licitantes em condições de contratar, tendo em vista limitações de mercado ou manifesto desinteresse dos convidados (art. 22, §7º, da Lei 8.666/93)

12.2 - Serão lavradas atas de todas as sessões públicas realizadas pela Comissão Permanente de Licitação, nas quais se registrarão os fatos pertinentes que possam interessar ao julgamento.

12.3 - A presente licitação poderá ser adiada ou revogada por razões de interesse público, ou anulada, sem que caiba aos licitantes qualquer direito a indenização por estes fatos, (art. 49 da Lei 8.666/93 e 229 da Lei Estadual nº 287/79). Sendo-lhes, todavia, assegurado o direito de defesa antes do ato de revogação ou anulação.

12.4 - A Comissão de Licitação prestará todos os esclarecimentos solicitados pelos interessados nesta licitação.

12.5 - A Comissão de Licitação dirimirá as dúvidas que suscitem o Convite, desde que argüidas por escrito, até 24 (vinte e quatro) horas antes da data fixada para a entrega das propostas. Os casos omissos serão solucionados pela mesma Comissão, à luz da legislação aplicável.



PODER LEGISLATIVO  
CÂMARA MUNICIPAL DE ARMAÇÃO DOS BÚZIOS  
COMISSÃO PERMANENTE DE LICITAÇÃO

12.6 - Fica dispensada a assinatura do competente contrato, consoante o artigo 62 da Lei 8.666/93.

12.7 - Os anexos são partes integrantes e complementares da presente Carta-Convite, Independentemente de transcrição.

12.8 - Esta Carta-Convite, incluindo seus anexos, contém 14 folhas numeradas.

Armação dos Búzios, 07 de agosto de 2019.

---

Comissão Permanente de Licitação

Presidente



PODER LEGISLATIVO  
CÂMARA MUNICIPAL DE ARMAÇÃO DOS BÚZIOS  
COMISSÃO PERMANENTE DE LICITAÇÃO

FORMULÁRIO PADRONIZADO DE PROPOSTA

LICITAÇÃO Nº 006 - CARTA CONVITE Nº 003/2019 - PROCESSO Nº 034/2019

FIRMA: \_\_\_\_\_

ENDEREÇO: \_\_\_\_\_

À CÂMARA MUNICIPAL DE ARMAÇÃO DOS BÚZIOS.

Apresentamos a seguinte proposta, sob as seguintes condições:

ITEM	UNID.	QUANT. MIN.	Detalhamento dos Serviços	PREÇO UNITÁRIO	PREÇO TOTAL
01	Serv.	18	<b>Confecção de Medalhas Dr. José Bento Ribeiro Dantas:</b> em metal dourado com banho, medindo 7,5cm (largura) x 7,5cm (altura) e espessura de 03mm, com gravação alto motiva de esfinge em alto relevo e detalhamento de cores, entregue no estojo em <b>Veludo Vermelho</b> com gravação externa estilizada do brasão da cidade em dourado,(modelo do fecho no Termo de Referencia) com berço e detalhe em relevo para colocação de medalhas em acrílico mesclado, com placa interna em metal dourado com gravação em corrosão de dados, e placa externa para identificação, personalizada, aproximadamente 6x2cm, para entrega em Sessão Solene;	RS	RS
02	Serv.	54	<b>Confecção de Títulos Honorificos de Cidadão Buziano:</b> em latão cor de bronze com espessura de 01mm e medindo 28cm (largura) x 22cm (altura), contendo gravação em baixo relevo de impressão da imagem dos "Três Pescadores de Búzios" no canto esquerdo inferior, além de gravações em baixo relevo de escritas referente à homenagem e homenageado no centro, e dos brasões nacional no canto esquerdo superior brasão do município no canto direito superior, sobre acrílico perolado, com fundo preto, totalizando espessura de 06mm e medindo 34cm (largura) x 28cm (altura), com biso-te, com penduradores nas extremidades e tripé para exposição, acondicionado em estojo de <b>Veludo Preto</b> (modelo do fecho no Projeto Básico), com plaquetas externa para identificação personalizada em latão em corrosão tamanho 6x2cm, com o brasão do município e o nome	RS	RS



PODER LEGISLATIVO  
CÂMARA MUNICIPAL DE ARMAÇÃO DOS BÚZIOS  
COMISSÃO PERMANENTE DE LICITAÇÃO

			da Câmara Municipal gravado no tampo do estojo impressão dourada estilizado no tamanho 12x12 cm, personalizado para entrega em Sessão Solene.;		
03	Serv.	18	<b>Confecção de Moções de Congratulações e Aplausos:</b> em acrílico com espessura de 02mm e medindo 26cm (largura) x 18cm (altura), com biscoite, contendo imagem de fundo, escritas no centro, brasão nacional no canto direito superior, sobre acrílico com espessura de 04mm e medindo 34cm (largura) x 24cm (altura), com biscoite, com pendurador nas extremidades e tripé para exposição, acondicionado no estojo de <b>Veludo Vermelho</b> , (modelo do fecho no Projeto Básico) com gravação externa em dourado estilizada 12x12cm do brasão da cidade no tampo do estojo, placa externa para identificação em metal dourado, personalizada, aproximadamente 6x2cm para entrega em Sessão Solene	RS	RS
<b>VALOR TORAL R\$:</b>					

Valor Total da Proposta (por extenso): R\$.....(.....  
.....)

1 - Validade da proposta: \_\_\_\_\_

Armação dos Búzios, \_\_\_\_ / \_\_\_\_ / \_\_\_\_ .

Carimbo padronizado do C.G.C ou CNPJ e assinatura.



PODER LEGISLATIVO  
CÂMARA MUNICIPAL DE ARMAÇÃO DOS BÚZIOS  
COMISSÃO PERMANENTE DE LICITAÇÃO

**Anexo II**  
**Modelo de Declaração**

A empresa \_\_\_\_\_ , inscrita no CNPJ sob o nº \_\_\_\_\_ , domiciliada na Rua \_\_\_\_\_ , nº \_\_\_\_\_ , \_\_\_\_\_ , \_\_\_\_\_ , neste ato representada pelo seu Representante Legal, o Sr. \_\_\_\_\_ , portador da carteira de identidade nº \_\_\_\_\_ e do CPF nº \_\_\_\_\_ , declara expressamente, sob as penas da Lei, que a Firma Licitante abaixo identificada se encontra em regular situação fiscal, trabalhista e previdenciária, inclusive não utilizando mão-de-obra de menores de 18 (dezoito) anos para a realização de trabalhos noturnos, perigosos ou insalubres, assim como, para qualquer trabalho, mão-de-obra direta ou indireta de menores de 16 (dezesesseis) anos, ressalvados na condição de aprendizes, a partir de 14 (quatorze) anos, bem como que possui qualificação econômico-financeira para a execução do objeto da presente Licitação.

Armação dos Búzios, \_\_\_\_\_ / \_\_\_\_\_ / \_\_\_\_\_ .

\_\_\_\_\_  
Representante Legal da Empresa

Firma Reconhecida

CARIMBO PADRONIZADO CGC ou CNPJ

CARIMBO PADRONIZADO CGC ou CNPJ
---------------------------------



PODER LEGISLATIVO  
CÂMARA MUNICIPAL DE ARMAÇÃO DOS BÚZIOS  
COMISSÃO PERMANENTE DE LICITAÇÃO

**Anexo III**

**MODELO DE PROCURAÇÃO DE CREDENCIAMENTO**

A empresa \_\_\_\_\_, inscrita no CNPJ sob o nº \_\_\_\_\_, domiciliada na Rua \_\_\_\_\_, nº \_\_\_\_\_, \_\_\_\_\_, \_\_\_\_\_, neste ato representada pelo seu Representante Legal, o Sr. \_\_\_\_\_, portador da carteira de identidade nº \_\_\_\_\_ e do CPF nº \_\_\_\_\_, nomeia e constitui seu bastante procurador, o (a) Sr (a) \_\_\_\_\_, brasileiro, casado, empresário, portador da carteira de identidade nº \_\_\_\_\_ e do CPF nº \_\_\_\_\_, para participar das reuniões relativas ao Processo Licitatório nº \_\_\_\_\_, Licitação nº \_\_\_\_\_, Carta Convite nº \_\_\_\_\_, podendo rubricar documentos, renunciar o direito de interposição de recurso e apresentar impugnação, bem como, assinar atas, recorrer de decisões administrativas, enfim praticar todos os demais atos inerentes ao certame.

Armação dos Búzios, \_\_\_\_ / \_\_\_\_ / \_\_\_\_ .

\_\_\_\_\_  
Representante Legal da Empresa

Firma Reconhecida



PODER LEGISLATIVO  
CÂMARA MUNICIPAL DE ARMAÇÃO DOS BÚZIOS  
COMISSÃO PERMANENTE DE LICITAÇÃO

## Projeto Básico

### Objeto

Contratação de empresa especializada para a confecção de honrarias: títulos, medalhas e moções, que serão entregues na Sessão Solene desta Casa Legislativa a ser realizada em comemoração ao 24º Aniversário de Emancipação Político-Administrativa de Armação dos Búzios, conforme autorização do Presidente desta Casa Legislativa.

### Justificativa

Considerando que, o art. 168 A § 3º da RESOLUÇÃO Nº 892, DE 30 DE DEZEMBRO DE 2014 diz que “*Será realizada Sessão Solene no aniversário da emancipação do Município de Armação dos Búzios, aonde serão entregues os Títulos de Cidadão Buziano, as Moções de Congratulações e Aplausos e as Medalhas José Bento Ribeiro Dantas*”;

Considerando que o Artigo 168 A diz que - “Cada vereador poderá propor a concessão, em cada sessão legislativa, de 2(duas) Medalhas Dr. Jose bento Ribeiro Dantas, 6(seis) Títulos Honoríficos de Cidadão Buziano e 2(duas) Moções.

Considerando que a entrega da **Medalha Dr. José Bento Ribeiro Dantas**, Título de Cidadão Buziano e as Moções de Congratulações e Aplausos serão feitos apenas uma vez em cada ano;

Considerando que a Medalha **Dr. José Bento Ribeiro Dantas**, é destinada a homenagear pessoas que hajam prestado relevantes serviços à causa pública do Município de Armação dos Búzios;

Considerando que o **Título de Cidadão Buziano**, será concedido a personalidade nacional ou estrangeira, que der provas de identidades e afetividade para com o Município, e;

Considerando que a Moção é o instrumento pelo qual o vereador expressa seu regozijo, congratulação, louvor, pesar ou manifestação de protestos a entidades ou pessoas;

É que se faz necessária a contratação para o referido serviço.

### Documentação técnica



PODER LEGISLATIVO  
CÂMARA MUNICIPAL DE ARMAÇÃO DOS BÚZIOS  
COMISSÃO PERMANENTE DE LICITAÇÃO

Comprovação de aptidão para o desempenho de atividade pertinente e compatível com o objeto solicitado.

### **Local e forma de entregas das honorarias**

A entrega dos itens deverá ocorrer em uma etapa, sendo que a entrega deverá ocorrer o total adquirido em até 15 dias após o recebimento da Nota de Empenho ou ordem de fornecimento.

A entrega deverá ser efetuada na Câmara Municipal de Armação dos Búzios, situado na Avenida José Bento Ribeiro Dantas nº 5.400 Manguinhos Shopping Porto Belo Armação dos Búzios RJ no horário de 08:00h as 17:00h.

No momento da entrega dos materiais pelo fornecedor, a servidora Ivana Fonseca fará o recebimento provisório das honorarias disporá de um período de 2 (dois) dias uteis para testes e verificações dos requisitos e configurações constantes no Projeto Básico. “A partir deste período, satisfeitas todas as condições de testes, a Câmara Municipal emitirá o respectivo” Termo de Aceitação Final” no prazo de 2 (dois) dias úteis.

Os materiais recusados pelo Contratante deverão ser substituídos, automaticamente, no prazo máximo de 24 horas, contados da hora de notificação.

Deverá correr por conta da Contratada as despesas com o transporte e entrega dos materiais e ou serviços.

A Contratada será responsável pela substituição, troca ou reposição dos materiais e ou serviços que por ventura sejam entregues com defeito, danificados ou não compatíveis com as especificações do objeto.

### **Dos Recursos Orçamentários**

Os recursos para cobertura das despesas decorrentes deste Projeto Básico provêm das dotações orçamentária MATERIAL, BEM OU SERVIÇO PARA DISTRIBUIÇÃO GRATUITA, ficha 9 e 15 e natureza 339032.





PODER LEGISLATIVO  
CÂMARA MUNICIPAL DE ARMAÇÃO DOS BÚZIOS  
COMISSÃO PERMANENTE DE LICITAÇÃO

**Detalhamento dos Serviços**

ITEM	UNID.	QUANT. MIN.	Detalhamento dos Serviços	PREÇO UNITÁRIO	PREÇO TOTAL
01	Serv.	18	<b>Confecção de Medalhas Dr. José Bento Ribeiro Dantas:</b> em metal dourado com banho, medindo 7,5cm (largura) x 7,5cm (altura) e espessura de 03mm, com gravação alto motiva de esfinge em alto relevo e detalhamento de cores, entregue no estojo de corinho preto com gravação externa estilizada do brasão da cidade em dourado, com berço e detalhe em relevo para colocação de medalhas em acrílico mesclado, com placa interna em metal dourado com gravação em corrosão de dados, e placa externa para identificação, personalizada, aproximadamente 6x2cm, para entrega em Sessão Solene.	<b>R\$ 620,00</b>	<b>R\$ 11.160,00</b>
02	Serv.	54	<b>Confecção de Títulos Honoríficos de Cidadão Buziano:</b> em latão cor de bronze com espessura de 01mm e medindo 28cm (largura) x 22cm (altura), contendo gravação em baixo relevo de impressão da imagem dos “Três Pescadores de Búzios” no canto esquerdo inferior, além de gravações em baixo relevo de escritas referente à homenagem e homenageado no centro, e dos brasões nacional no canto esquerdo superior brasão do município no canto direito superior, sobre acrílico perolado, com fundo preto, totalizando espessura de 06mm e medindo 34cm (largura) x 28cm (altura), com biso-te, com penduradores nas extremidades e tripé para exposição, acondicionado em estojo de corinho preto com plaquetas em latão em corrosão tamanho 6x2cm., personalizado, com o brasão do município e o nome da Câmara Municipal gravado no tampo do estojo impressão dourada estilizado no tamanho 12x12 cm, personalizado para entrega em Sessão Solene.	<b>R\$ 749,00</b>	<b>R\$ 40.446,00</b>
03	Serv.	18	<b>Confecção de Moções de Congratulações e Aplausos:</b> em acrílico com espessura de 02mm e medindo 26cm (largura) x 18cm (altura), com biso-te, contendo imagem de fundo, escritas no centro, brasão nacional no canto direito superior, sobre acrílico com espessura de 04mm e medindo 34cm (largura) x 24cm (altura), com biso-te, com pendurador nas extremidades e tripé para exposição, acondicionado no estojo de corinho, com gravação externa em dourado estilizada 12x12cm do brasão da cidade no tampo do estojo, placa externa para identificação em metal dourado, personalizada, aproximadamente 6x2cm para entrega em Sessão Solene.	<b>R\$ 674,00</b>	<b>R\$ 12.132,00</b>
<b>TOTAL:</b>				<b>R\$: 63.738,00</b>	



PODER LEGISLATIVO  
CÂMARA MUNICIPAL DE ARMAÇÃO DOS BÚZIOS  
COMISSÃO PERMANENTE DE LICITAÇÃO

**Valor Total: R\$ R\$ 63.738,00 ( Sessenta e três mil setecentos e trinta e oito reais)**

### **Obrigações da contratada**

A empresa obriga-se a empregar na execução do fornecimento ou execução dos serviços, materiais de primeira e superior qualidade.

As empresas deverão detalhar na proposta a marca do fabricante do produto cotado.

Deverá ser considerada a vencedora a empresa que ofertar o menor preço global, desde que atenda as exigências solicitadas, e não apresente o valor unitário superior ao estipulado neste do termo de referencia.

### **Penalidades**

Ao contratado, total ou parcialmente inadimplente, serão aplicadas as sanções previstas nos arts. 86 e 87, da Lei 8666/93.

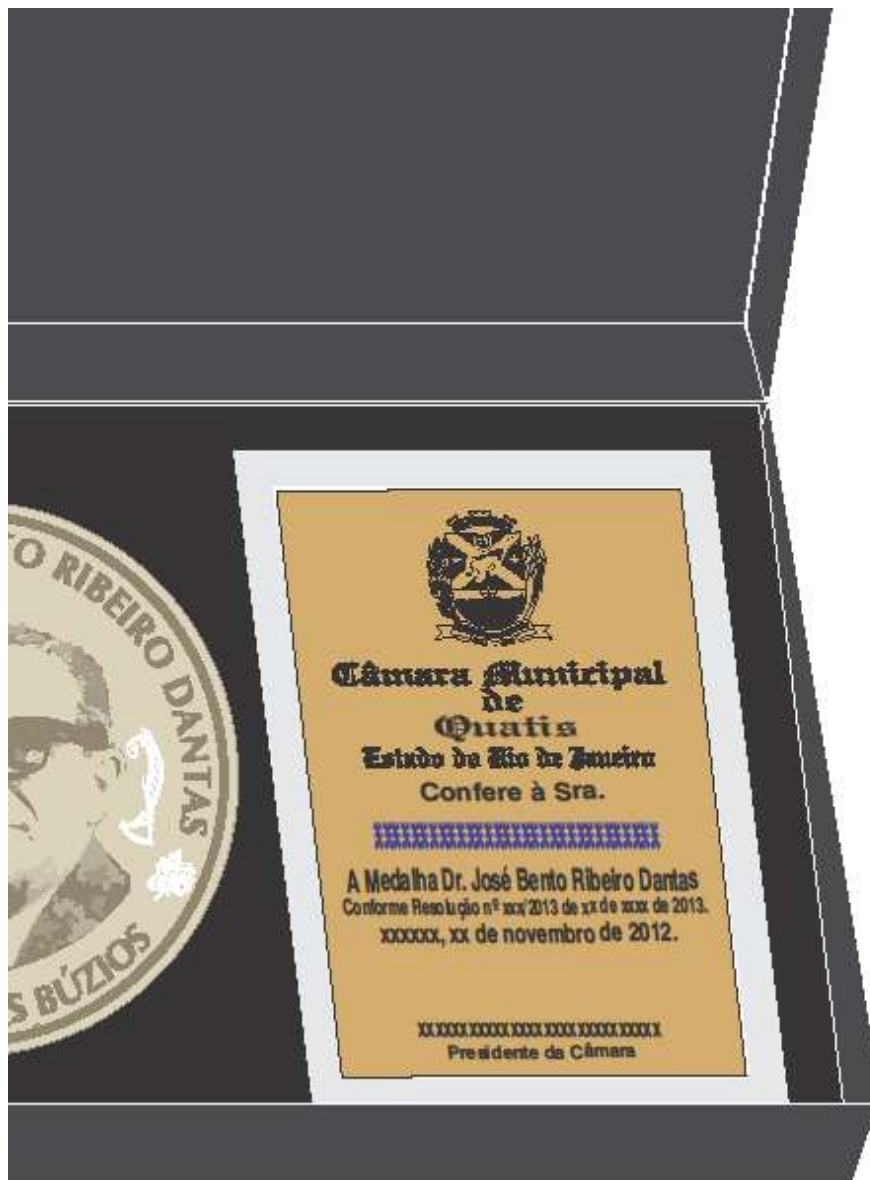
### **Do Pagamento**

Após a análise da Comissão Permanente de Licitação e a respectiva aprovação do objeto da presente licitação, no prazo de 15 (quinze) dias úteis a Câmara Municipal de Armação dos Búzios efetuará o respectivo pagamento, através de depósito bancário à empresa licitante vencedora.



PODER LEGISLATIVO  
CÂMARA MUNICIPAL DE ARMAÇÃO DOS BÚZIOS  
COMISSÃO PERMANENTE DE LICITAÇÃO

MEDALHA JOSÉ BENTO RIBEIRO DANTAS



**Frente**

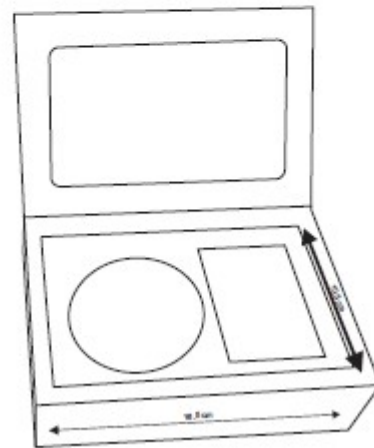
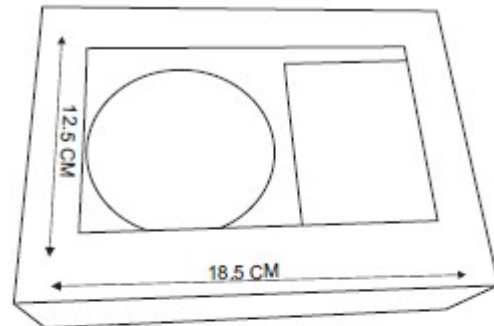


**Verso**





PODER LEGISLATIVO  
CÂMARA MUNICIPAL DE ARMAÇÃO DOS BÚZIOS  
COMISSÃO PERMANENTE DE LICITAÇÃO



OBS: MODELO DO FECHO



PODER LEGISLATIVO  
CÂMARA MUNICIPAL DE ARMAÇÃO DOS BÚZIOS  
COMISSÃO PERMANENTE DE LICITAÇÃO

Títulos Honoríficos de Cidadão Buziano





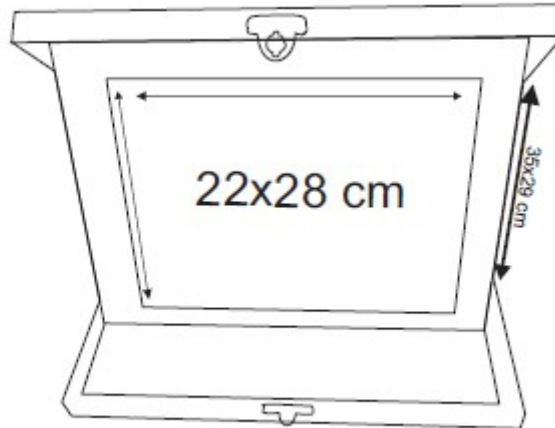
PODER LEGISLATIVO  
CÂMARA MUNICIPAL DE ARMAÇÃO DOS BÚZIOS  
COMISSÃO PERMANENTE DE LICITAÇÃO



OBS: MODELO DO FECHO



PODER LEGISLATIVO  
CÂMARA MUNICIPAL DE ARMAÇÃO DOS BÚZIOS  
COMISSÃO PERMANENTE DE LICITAÇÃO





PODER LEGISLATIVO  
CÂMARA MUNICIPAL DE ARMAÇÃO DOS BÚZIOS  
COMISSÃO PERMANENTE DE LICITAÇÃO

**Confecção de Moções de Congratulações e Aplausos**

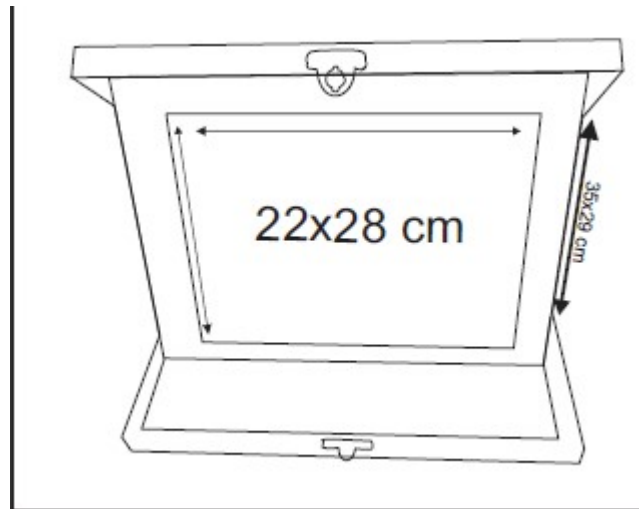


OBS: MODELO DO FECHO





PODER LEGISLATIVO  
CÂMARA MUNICIPAL DE ARMAÇÃO DOS BÚZIOS  
COMISSÃO PERMANENTE DE LICITAÇÃO



 Poder Legislativo  
Estado do Rio de Janeiro  
 Câmara Municipal de Armação dos Búzios

A Câmara Municipal de Armação dos Búzios, no uso de suas atribuições legais de acordo com a Resolução nº 001/2014 e por força da proposição da **Mesa Diretora**, concede a

**Moção de Congratulações e Aplausos**  
ao Revm<sup>o</sup>.

*Pe. Ricardo Antonio Whyte*

pelos relevantes serviços prestados ao Município.  
Armação dos Búzios, 05 de junho de 2014.

 Leandro Pereira dos Santos  
Presidente

 Felipe do Nascimento Lopes  
Vice-Presidente

 Lorrain Gomes da Silveira  
1<sup>o</sup> Secretário

 Getuliz da Costa Gomes Filho  
2<sup>o</sup> Secretário



PODER LEGISLATIVO  
CÂMARA MUNICIPAL DE ARMAÇÃO DOS BÚZIOS  
COMISSÃO PERMANENTE DE LICITAÇÃO

**R E C I B O**

1 - Recebemos da Comissão Permanente de Licitação da Câmara Municipal de Armação dos Búzios, o Edital de Carta Convite nº 003/2019, expedida em 07 de agosto de 2019, que trata da Licitação nº 003/2019 - para aquisição de confecção de honorarias: títulos, medalhas e moções, que serão entregues na Sessão Solene desta Casa Legislativa a ser realizada em comemoração ao 24º Aniversário de Emancipação Político-Administrativa de Armação dos Búzios, conforme autorização do Presidente desta Casa Legislativa, conforme Projeto Básico, parte integrante do presente Edital, independente da transcrição, para abertura das propostas em 15/08/2019, às 14:30, bem como o formulário padronizado de proposta.

2 - Pela presente, declaramos inteira submissão aos preceitos legais em vigor, especialmente os da Lei nº 8.666/93, e às cláusulas e condições do convite para a presente licitação.

3 - Declaramos, ainda, não haver qualquer fato ou impedimento de ordem legal que obste a nossa participação no certame em tela.

Armação dos Búzios, \_\_\_\_ de \_\_\_\_\_ de 2019.

---

Assinatura do Representante e Carimbo da Firma